

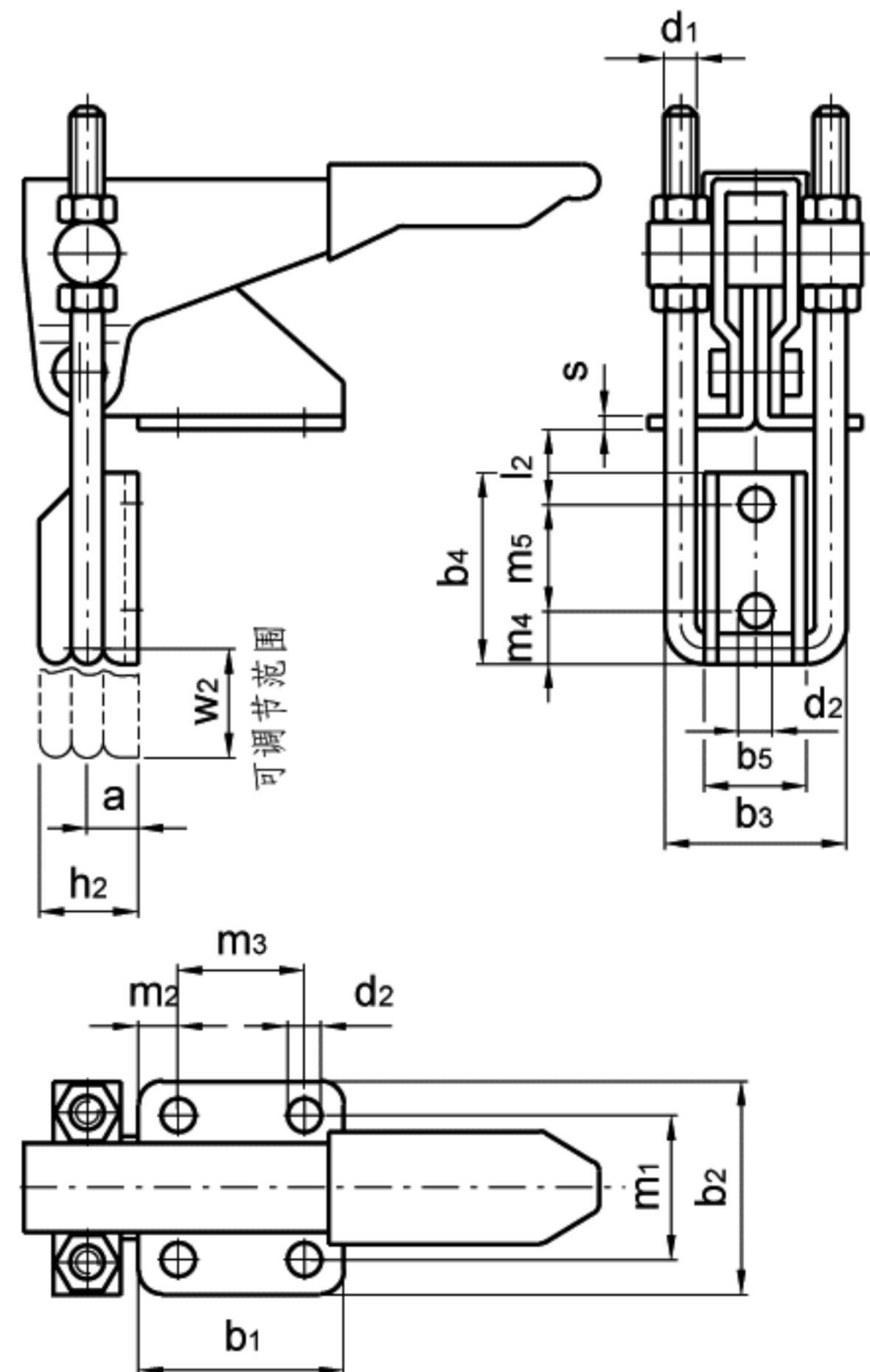
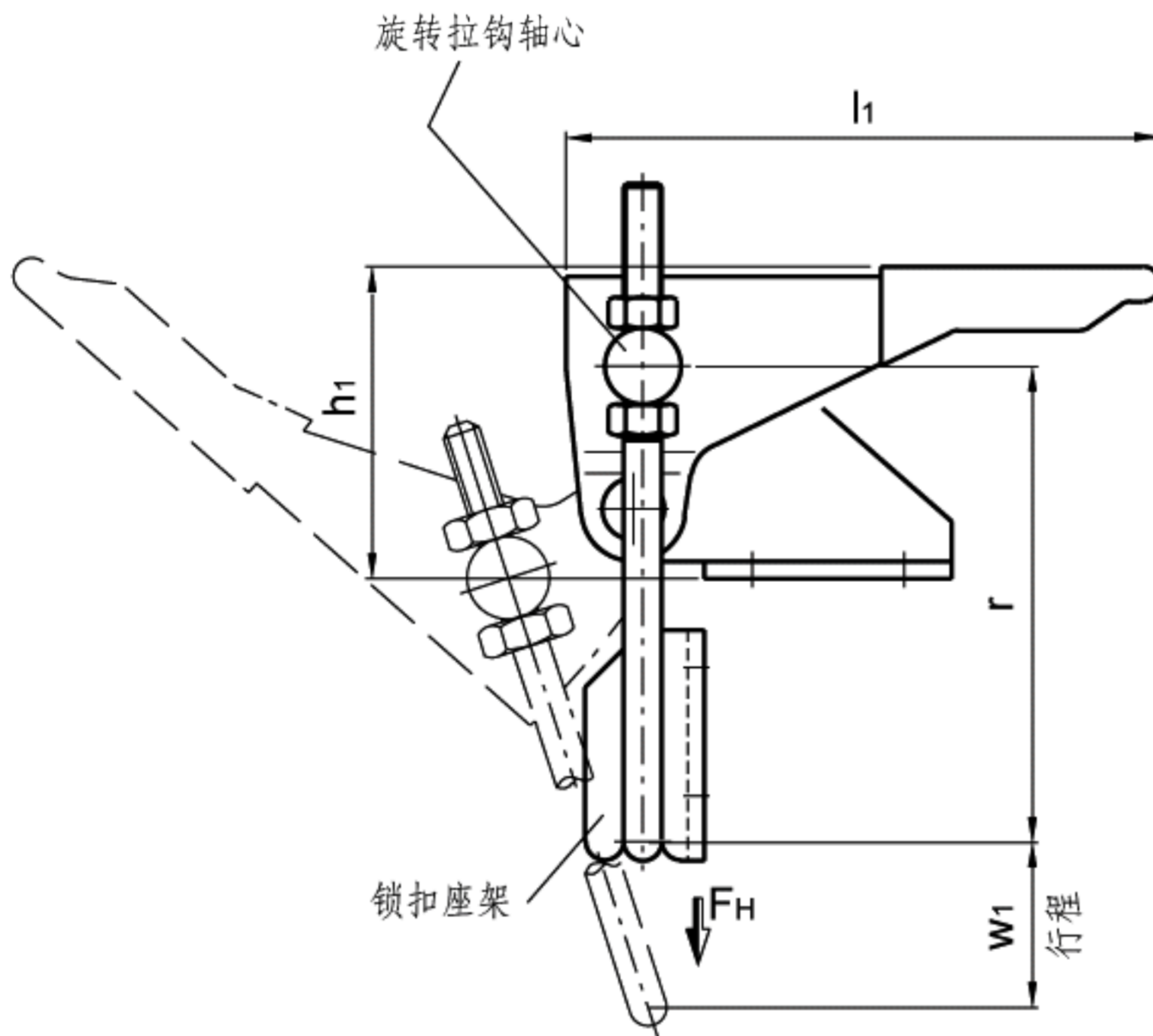
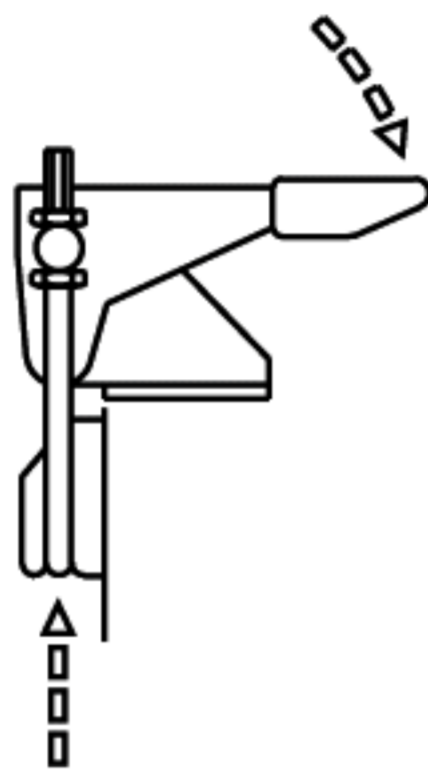
GN 851.1

带锁扣拉紧夹具

- 镀锌硬化钢薄板金属部件。
- 镀锌钢拉紧锁扣，与夹紧臂垂直。
- 耐油实心塑料红色手柄。

所有运动部件均用专门的润滑脂进行润滑。

GN851.1带锁扣夹具可以被拴牢，并且向下夹紧铰链盖。拉紧锁扣的行程可以在其行程范围内进行调节。



标准件 型号	主尺寸																	w1 行程	w2 [~] 调节范围	FH [N] 夹持力	重量 g		
	a	b1	b2	b3	b4	b5	d1	d2	h1	h2	l1	l2 min.	m1	m2	m3	m4	m5					r	s
GN 851.1-160-T3	5	26	35	21	25.5	14	M4	4.3	36	10	68	4.5	22	6.5	13	6.5	14.3	48	2	34.5	10	1600	105
GN 851.1-320-T3	8	36	44	32	37	22	M6	6.5	53	15	106	6	25.5	9.5	19	10.5	20.5	80	3	53	15	3200	325
GN 851.1-700-T3	13	52	54	38	48.5	26	M8	8.5	66	23	147	10	36.5	10	32	13.5	27	100	3.5	68	24	7000	700